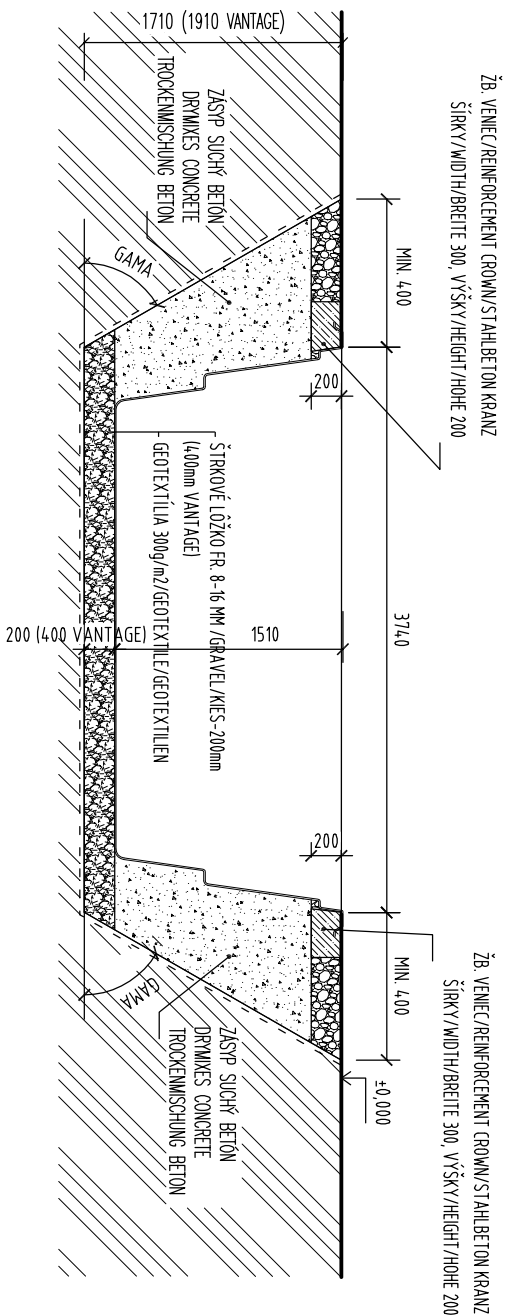


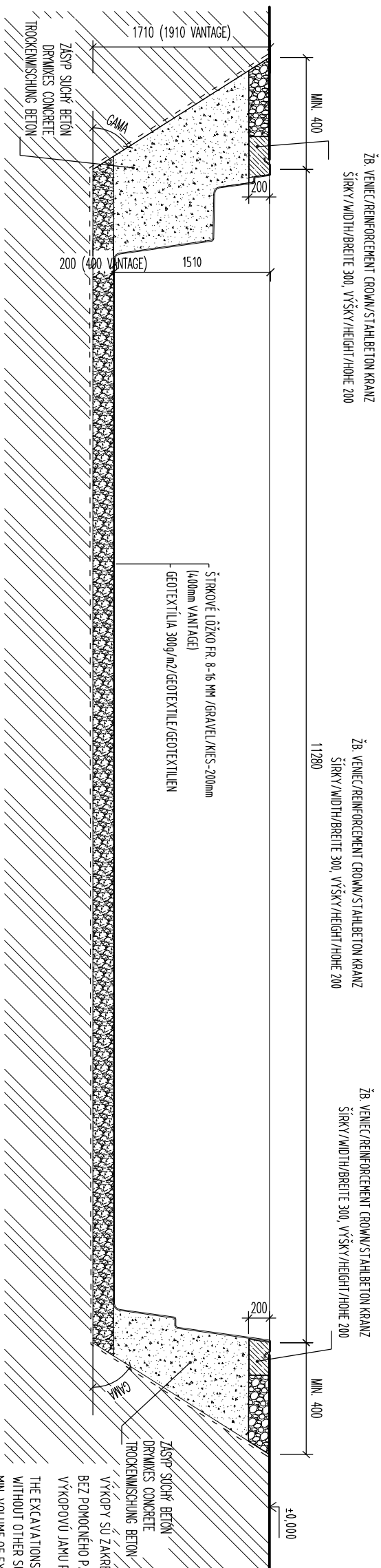
REZ 1 - 1 M 1:50

CROSS SECTION
QUERSCHNITT



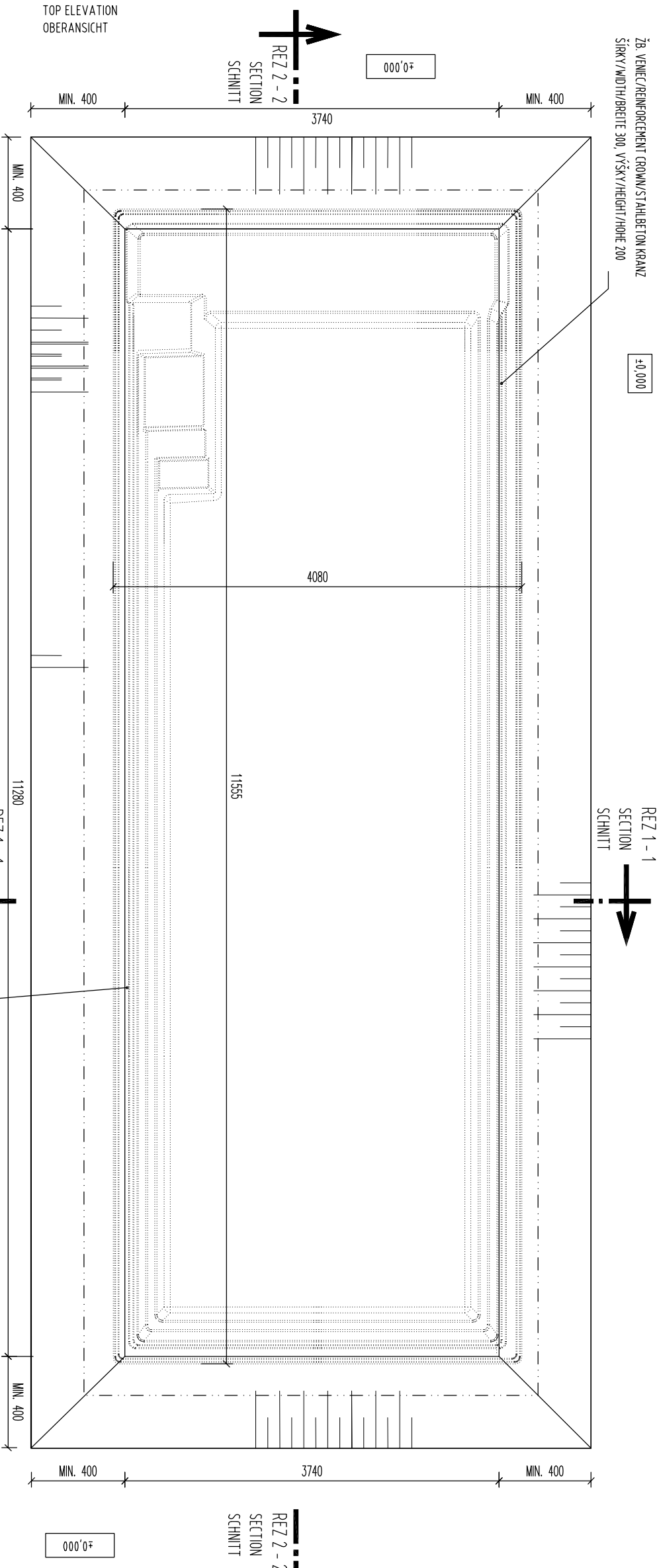
REZ 2 - 2 M 1:50

LONGITUDINAL SECTION
QUERSCHNITT



PŌDORYS M 1:50

TOP ELEVATION
OBERANSICHT



ZB. VENIEC/REINFORCEMENT CROWN/STAHLBETON KRANZ
ŠÍRKY/WIDTH/BREITE 300, VÝŠKY/HEIGHT/HÖHE 200

ZB. VENIEC/REINFORCEMENT CROWN/STAHLBETON KRANZ
ŠÍRKY/WIDTH/BREITE 300, VÝŠKY/HEIGHT/HÖHE 200

ZB. VENIEC/REINFORCEMENT CROWN/STAHLBETON KRANZ
ŠÍRKY/WIDTH/BREITE 300, VÝŠKY/HEIGHT/HÖHE 200

ZB. VENIEC/REINFORCEMENT CROWN/STAHLBETON KRANZ
ŠÍRKY/WIDTH/BREITE 300, VÝŠKY/HEIGHT/HÖHE 200

ZB. VENIEC/REINFORCEMENT CROWN/STAHLBETON KRANZ
ŠÍRKY/WIDTH/BREITE 300, VÝŠKY/HEIGHT/HÖHE 200

VÝKOPY SÚ ZAKREŚLENÉ PRE ŠTANDARDNÚ KVALITU ZEMINY BEZ POMOCNÉHO PAŽENIA. PODLA KVALITY ZEMINY JE POTREBNÉ VÝKOPOVÚ JAMU PAŽIŤ A MENIŤ ROZMÄŠAČI ÚHOL. MIN. OBJEM VÝKOPOV 91,18 M³.
THE EXCAVATIONS ARE DESIGNED FOR STANDARD SOIL WITHOUT OTHER SUPPORT STRUCTURE. USING OF SUPPORT STRUCTURE OF EXCAVATIONS MIN. VOLUME OF EXCAVATIONS IS 91,18 M³.
AUSHUB IST FÜR STANDARD ERDE PROJEKTERT OHNE HILFSCHALUNG. DIE HILFSCHALUNG EINSATZ LIEGT EREDEQUALITÄT AN. MIN. AUSHUBVOLUMEN IST 91,18 M³.

Hinweis:
Der Untergrund ist auf die Tragfähigkeit zu Prüfen und dementsprechende Vorkehrungen zu treffen. Bei Grundwasser sind besondere Sicherheitsvorkehrungen zu ergreifen und einzuhalten.
- Beton - Bodenplatte
- Auftriebssticherung usw.
- Kein senken des Beckenwasserspiegels unter den Grundwasserspiegel
- Es wird davon ausgegangen dass der vorhandene Baugrund im Bereich des Beckens eine Bodenpressung von mind. 200 kN/m² aufweist!
--> Rücksprache mit Fachplaner, Geologe etc.

Notice:
The subsoil is to be checked for its load-bearing capacity and appropriate precautions to be taken. In the case of groundwater, special safety precautions must be taken and observed!
- Concrete - slab.
- Buoyancy protection, etc.
- lowering of the pool water level below the groundwater level is restricted.
- If it is assumed that the existing subsoil in the area of the basin has a soil pressure of at least 200kN/m².
--> Consultation with specialist planners, geologists, is recommended etc.

MAZOV VÝKRESU
DRAWING NAME:
ZEICHNUNG NAME:

XL-LOUNGER 115

VÝKOPY

DRAWING OF EXCAVATIONS

AUSHUBGRUNDRISS

COMPASS
enjoy the moment

www.compasspools.eu

| | | | |
|--------------------------|--------------------|---|---------|
| KRESLI: | ING. PETER KALETIA | DAŤUM: | 02/2022 |
| DRAHBY/ZEICHNER: | | DAŤUM/DATUM: | |
| VERZIA: | 1:50 | FORMÁT: | A3 |
| VERZIA/SCALE/MASSSTABE: | | FORMÁT/DRAWING FORMAT/ZEICHNUNG FORMAT: | |
| VERZIJA/VERSION/VERSION: | 1 | ČÍSLO DRAHBY/NUMBER/ZEICHNUNG NUMMER: | 2 |

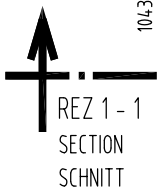
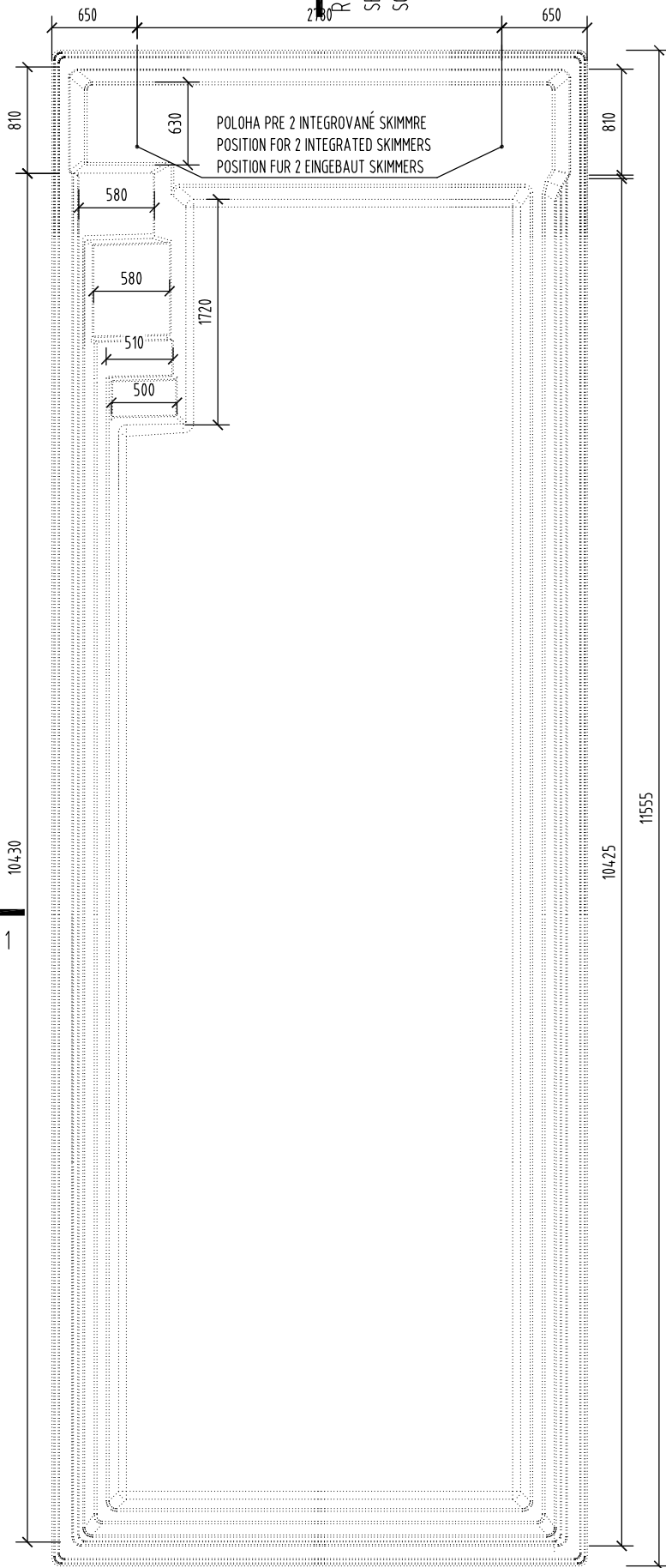
Chyby, háčkové chyby a technické zmeny vyhradené!

Subject to errors, misprints and technical changes!

Firtum, Druckfehler und Änderungen vorbehalten!

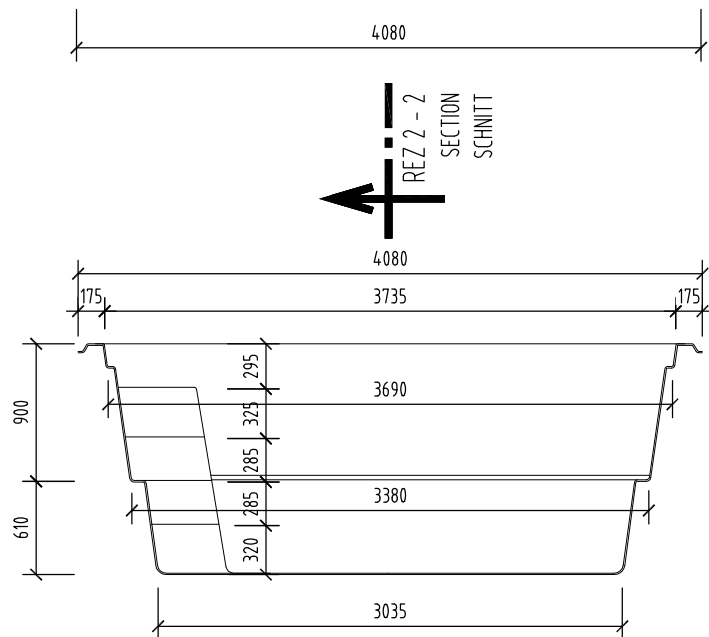
POHLAD ZHORA M 1:50

TOP ELEVATION
OBERANSICHT



REZ 1-1 M 1:50

CROSS SECTION
QUERSCHNITT



POZNÁMKA / NOTE / ANMERKUNG :

HRÚBKKA STENY BAZÉNA JE CCA. 10 MM
TOLERANCIA PRESNOSTI 7 - 10 MM

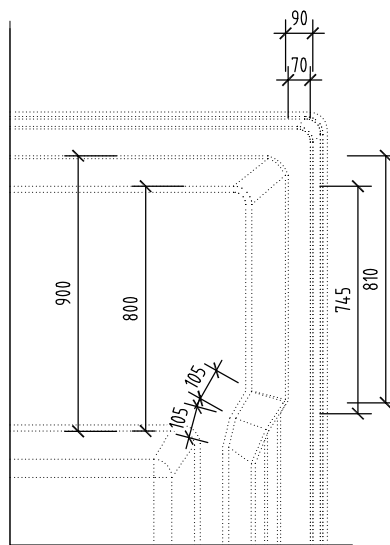
THICKNESS OF THE SIDEWALL OF SWIMMING POOL IS APPROX. 10 MM.
MEASURED WITH TOLERANCE RATE 7 - 10 MM

DIE SCHWIMMBADWAND DÜCKE IS CA. 10 MM.
DÜCKENTOLERANZ IST 7 - 10 MM.

POOL HIGH FOR CONTAINER FOR SEA TRANSPORT IS 3850MM.

DETAIL ÚPRAVY PRE ROLETU M 1:25

DETAIL FOR ROLLER
DETAIL FÜR ROLLADEN

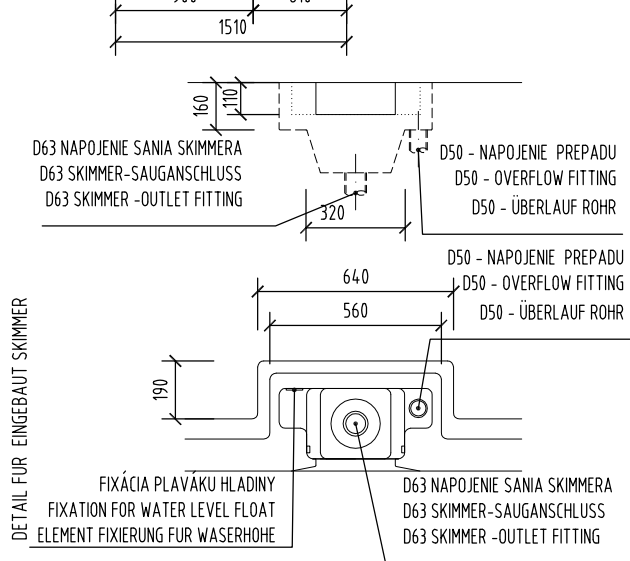


REZ 2-2 M 1:50

LONGITUDINAL SECTION
QUERSCHNITT

DETAIL ÚPRAVY M 1:25 INTEGROVANÝ SKIMMER

DETAIL FOR INTEGRATED SKIMMER
DETAIL FÜR EINGEBAUT SKIMMER



NÁZOV VÝKRESU:
DRAWING NAME:
ZEICHNUNG NAME:

XL-LOUNGER 115

COMPASS
enjoy the moment

www.compasspools.eu

GEOMETRIA BAZÉNA

GEOMETRY OF SWIMMING POOL

SCHWIMMBAD GEOMETRIE

| | | | |
|----------------------------------|-------------------|--|----------|
| KRESLIL: DRAWN BY / ZEICHNER: | ING. PETER KALETA | DÁTUM: DATUM / DATUM: | 02/2022 |
| MIERKA: SCALE / MASSTABE: | 1:50 | FORMÁT: DRAWING FORMAT / ZEICHNUNG FORMAT: | A3 |
| VERZIA: VERSION: | 1 | ČÍSLO: DRAWING NUMBER: ZEICHNUNG NUMBER: | 1 |

Chyby, tlačové chyby a technické zmeny vyhradené!

Subject to errors, misprints and technical changes!

Irrtum, Druckfehler und Änderungen vorbehalten!

POHLAD ZHORA M 1:50

REZ 1-1 SECTION

SECTION
SCHNITT

REZ 2-2 SECTION

SECTION
SCHNITT

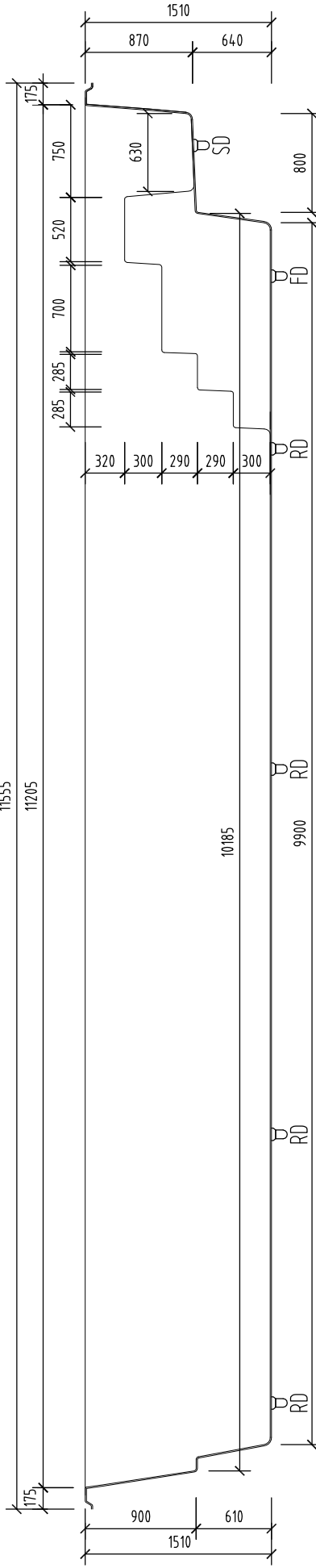
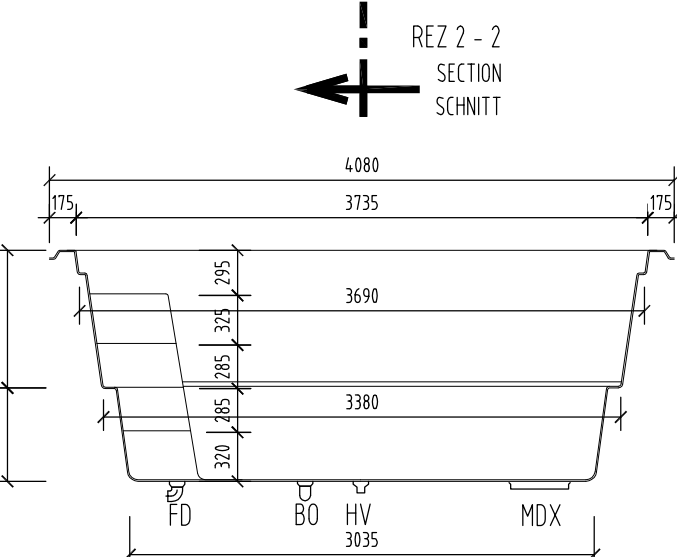
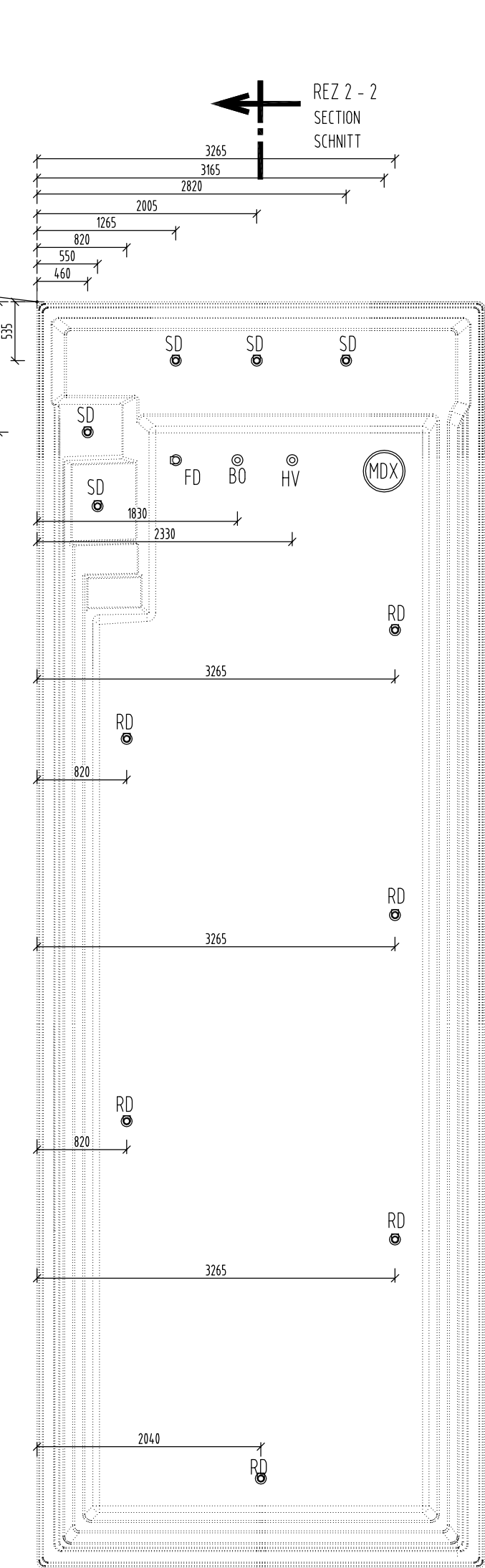
REZ 1-1 M 1:50

CROSS SECTION
QUERSCHNITT

POHLAD ZHORA M 1:50

TOP ELEVATION
OBERANSICHT

BOD MERANIA=VONKAJSA HRANA BAZENA
MEASUREMENT BASE POINT=OUTSIDE POOL EDGE
AUSGANGSPUNKTE FÜR DIE BEMESSUNG=AUSKANTE BECKEN




Upozornenie:
Poloha otvorov sa môže líšiť. Pri objednávke bazéna s Vantage odporúčame v nechať bazén premerať v našom sklade. Prosím, dajte nám vedieť, keď zadáte svoju objednávku.
System Vantage v súčasnosti nespĺňa požiadavky normy DIN EN 16582-1

Notice:
The position of the holes may change. When ordering a pool with Vantage, we recommend having the pools measured in our warehouse.
Please let us know when you place your order.
The Vantage system does not currently meet the requirements of DIN EN 16582-1

Hinweis:
Die masse sind unter Vorbehalt und Änderungen sind möglich, Bei Bestellung eines Pools mit Vantage empfehlen wir, da Bcken bei uns am Lager, bei Bedarf nachmessen zu lassen.
Bitte weisen Sie uns bei der Bestellung darauf hin.
Das Vantage-System entspricht zur Zeit nicht den Anforderungen der DIN EN-Norm 16582-1

- MDX - DNOVÁ VÝPUSŤ / BOTTOM OUTLET / BODENAUSLAUF - ALT. 1 1x
- BO - DNOVÁ VÝPUSŤ / BOTTOM OUTLET / BODENAUSLAUF - ALT. 2 1x
- HV - HYDROSTATICKÝ VENTIL / HYDROSTATIC VALVE / HYDROSTATISCHE VENTIL 1x
- FD - FIXNÁ DÝZA / FIXED NOZZLE / FESTEN DUSE 1x
- RD - ROTAČNÁ DÝZA / ROTATED NOZZLE / ROTATION DUSE 6x
- SD - SCHODOVÁ DÝZA / STAIR NOZZLE / TREPPE DUSE 5x

POZNÁMKA / NOTE / ANMERKUNG :
OTVORY NA OSADENIE TECHNOLOGICKÝCH OTVOROV
NÁKRES JE V PRESNOSTI ±30 MM.
POSITION FOR TECHNOLOGICAL HOLES ON DRAWINGS IS
IN TOLERANCE ±30 MM.
POSITION FÜR TECHNOLOGISCHE BOHRUNGEN IN DER ZEICHUNG
IST IN TOLERANZ ±30 MM.

| | | | | |
|--|-------------------|--|----------|---|
| NÁZOV VÝKRESU: DRAWING NAME: ZEICHNUNG NAME: | | XL-LOUNGER 115 | |  |
| TECHNOLOGICKÉ PRESTUPY | | TECHNOLOGICAL HOLES VANTAGE VERSION | | |
| TECHNOLOGISCHE HOLES VANTAGE VERSION | | www.compasspools.eu | | |
| KRESLIL: DRAWN BY / ZEICHNER: | ING. PETER KALETA | DÁTUM: DATUM / DATUM: | 02/2022 | |
| MIERKA: SCALE/MASSTABE: | 1:50 | FORMÁT: DRAWING FORMAT / ZEICHNUNG FORMAT: | A3 | |
| VERZIA: VERSION: | 1 | ČÍSLO: DRAWING NUMBER: ZEICHNUNG NUMBER: | 4 | |