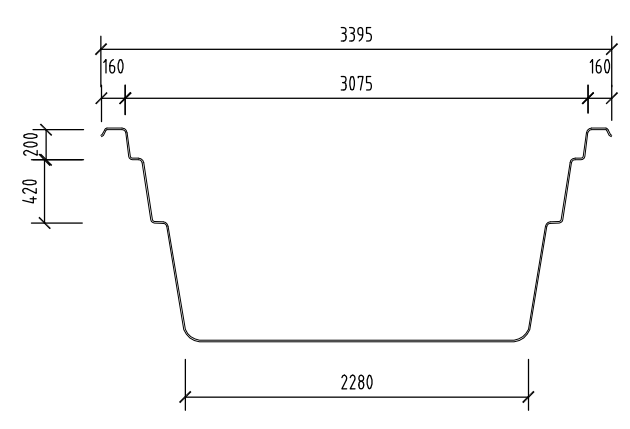


PLAN AU SOL M 1:50

COUPE 1 - 1

COUPE 3 - 3

COUPE 1 - 1 M 1:50

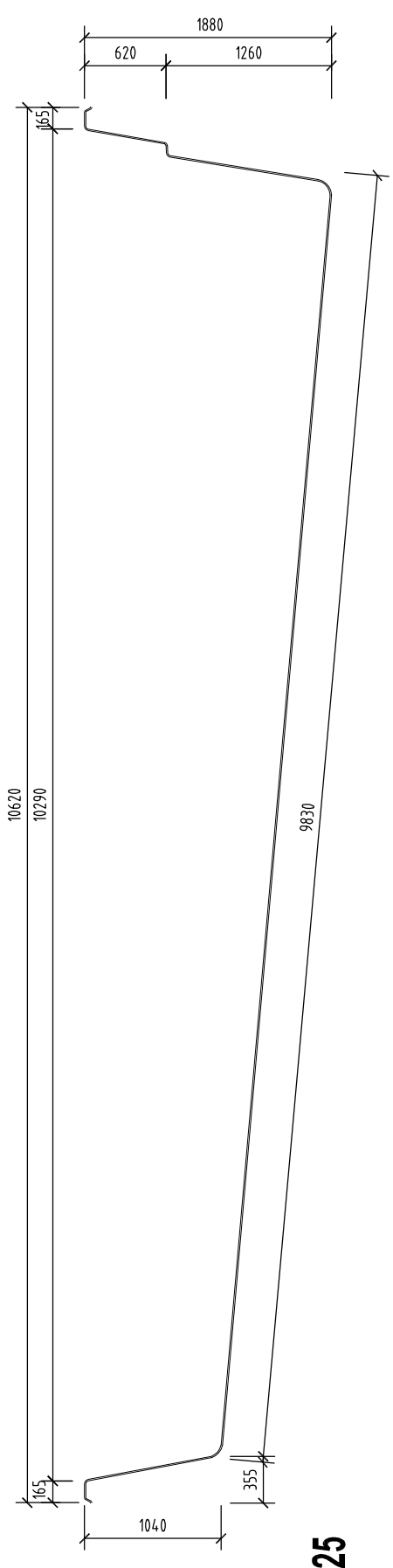
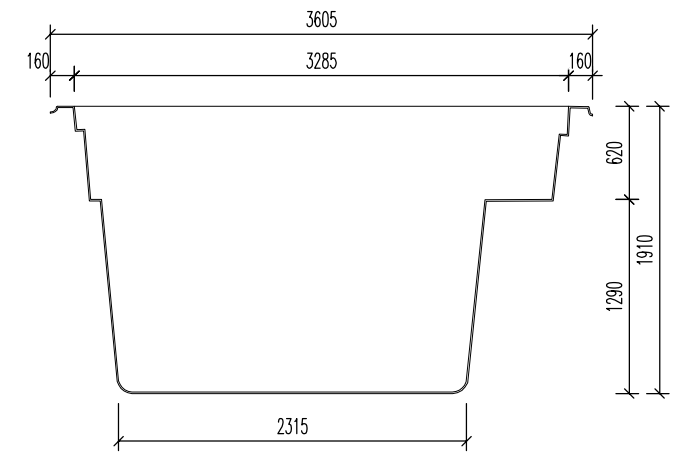


COUPE 2 - 2

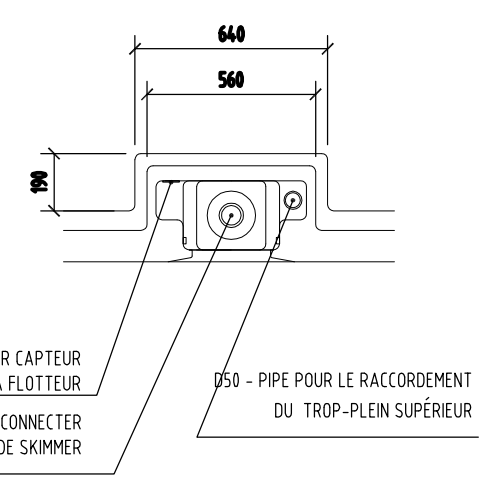
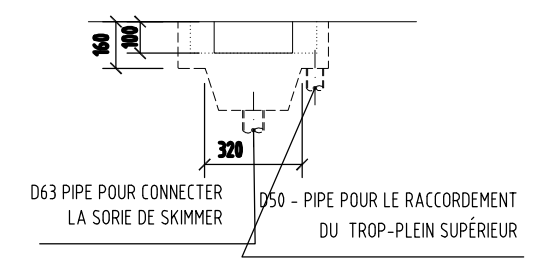
COUPE 1 - 1

COUPE 3 - 3 M 1:50

COUPE 2 - 2 M 1:50



DETAIL SKIMMER INTÉGRÉ M 1:25



L'ÉPAISSEUR DU PAROI DE LA PISCINE EST ENVIRON. 10 MM.
MESURÉ AVEC UN TAUX DE TOLÉRANCE 7 - 10 MM

NOM DU DESSIN:		COMPASS <i>enjoy the moment</i>	
RIVERINA 106		www.compasspools.eu	
GÉOMÉTRIE DE LA PISCINE		DESSINÉ PAR: ING. PETER KALETA	DATE: 02/2022
		ÉCHELLE: SCALE/MASSTABE: 1:50	FORMAT: A3
		VERSION:	NOMBRE: 1
			2

Sous réserve d'erreurs, de fautes d'impression et de modifications techniques !

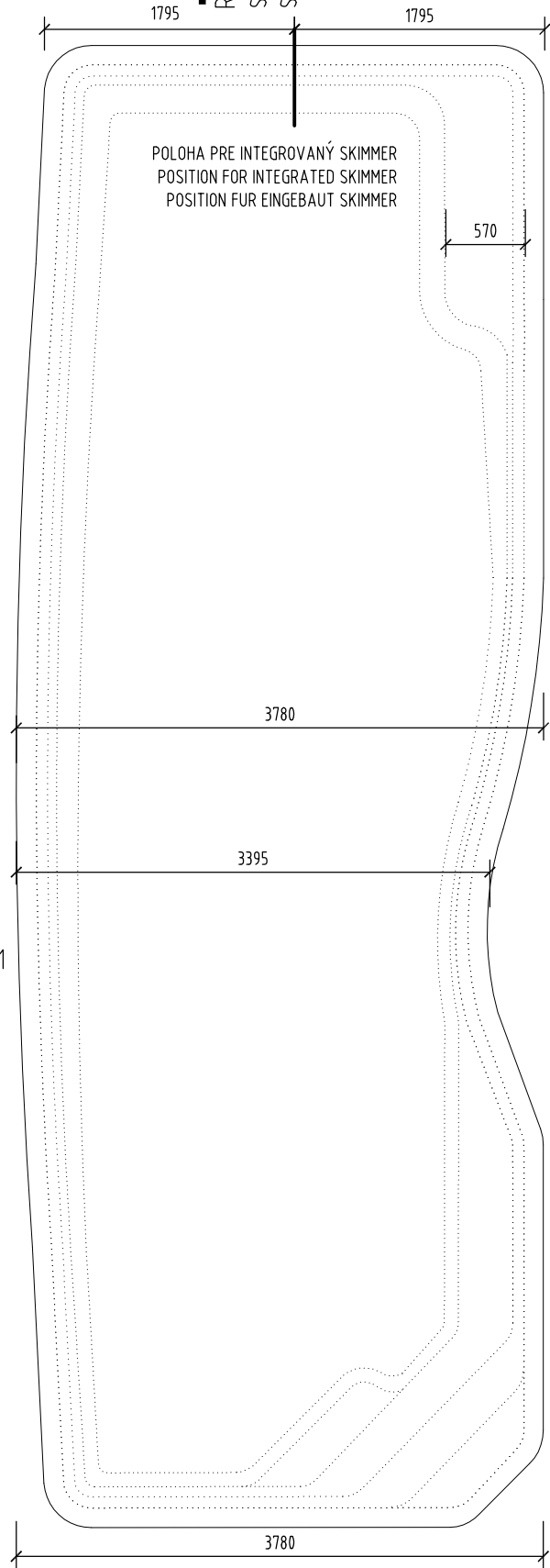
POHLAD ZHORA M 1:50

TOP ELEVATION
OBERANSICHT

REZ 3 - 3
SECTION
SCHNITT

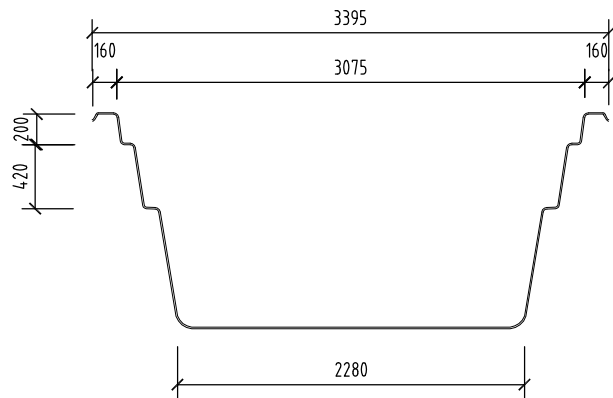
REZ 1 - 1
SECTION
SCHNITT

REZ 2 - 2
SECTION
SCHNITT



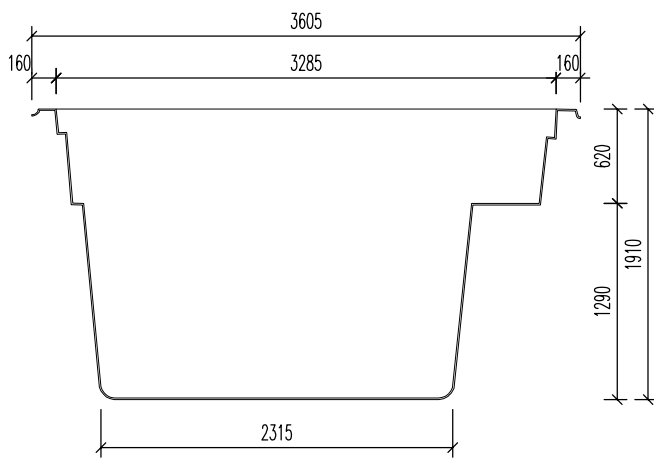
REZ 1 - 1 M 1:50

CROSS SECTION
QUERSCHNITT



REZ 3 - 3 M 1:50

CROSS SECTION
QUERSCHNITT

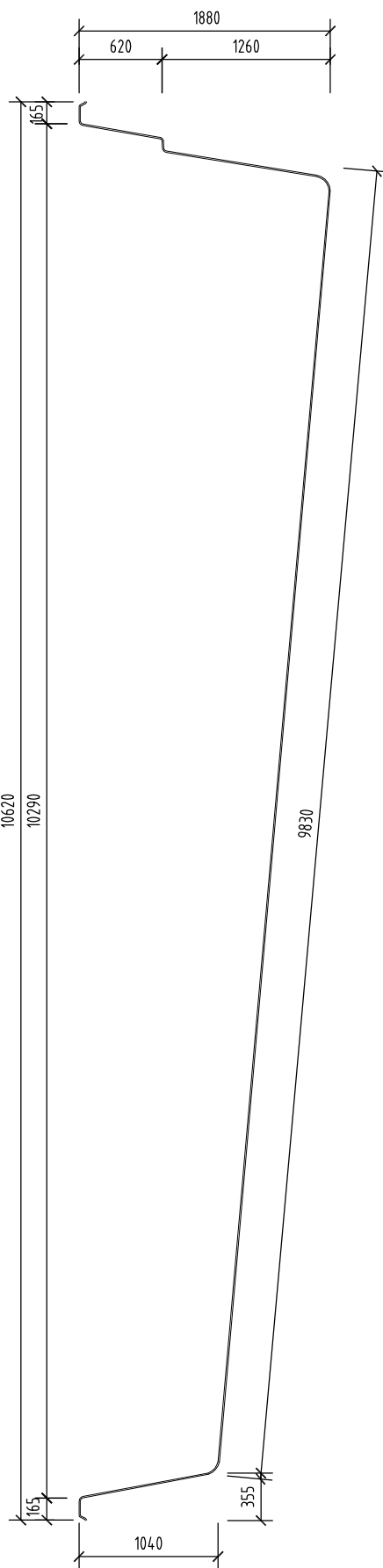


REZ 3 - 3
SECTION
SCHNITT

REZ 1 - 1
SECTION
SCHNITT

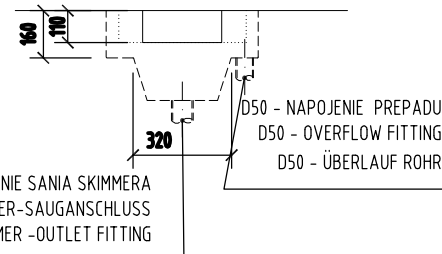
REZ 2 - 2 M 1:50

LONGITUDINAL SECTION
QUERSCHNITT



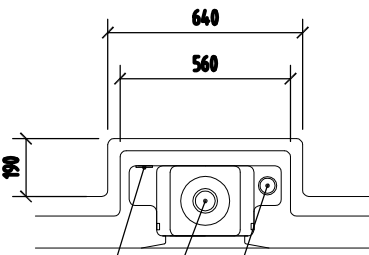
DETAIL ÚPRAVY INTEGROVANÝ SKIMMER M 1:25

D63 NAPOJENIE SANIA SKIMMERA
D63 SKIMMER-SAUGANSCHLUSS
D63 SKIMMER-OUTLET FITTING



FIXÁCIA PLAVÁKU HLADINY
FIXATION FOR WATER LEVEL FLOAT
ELEMENT FIXIERUNG FÜR WASSERHOHE

D63 NAPOJENIE SANIA SKIMMERA
D63 SKIMMER-SAUGANSCHLUSS
D63 SKIMMER-OUTLET FITTING



D50 - NAPOJENIE PREPADU
D50 - OVERFLOW FITTING
D50 - ÜBERLAUF ROHR

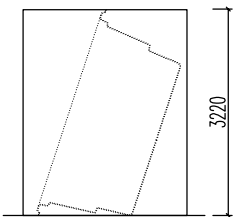
POZNÁMKA / NOTE / ANMERKUNG :

HRÚBKA STENY BAZÉNA JE CCA. 10 MM
TOLERANCIA PRESNOSTI 7 - 10 MM

THICKNESS OF THE SIDEWALL OF SWIMMING POOL IS APPROX. 10 MM.
MEASURED WITH TOLERANCE RATE 7 - 10 MM

DIE SCHWIMMBADWAND DÜCKE IS CA. 10 MM.
DUCKENTOLERANZ IST 7 - 10 MM.

POOL HIGH FOR CONTAINER FOR SEA TRANSPORT IS 3510MM.



POOL HIGH FOR CONTAINER FOR SEA TRANSPORT IS 3220MM.

NÁZOV VÝKRESU:
DRAWING NAME:
ZEICHNUNG NAME:

RIVERINA 106 GEOMETRIA BAZÉNA GEOMETRY OF SWIMMING POOL SCHWIMMBAD GEOMETRIE

COMPASS
enjoy the moment

www.compasspools.eu

KRESLIL: DRAWN BY / ZEICHNER:	ING. PETER KALETA	DÁTUM: DATUM / DATUM:	02/2022
MIERKA: SCALE/MASSTABE:	1:50	FORMÁT DRAWING FORMAT / ZEICHNUNG FORMAT:	A3
VERZIA: VERSION:	2	ČÍSLO DRAWING NUMBER: ZEICHNUNG NUMBER:	1

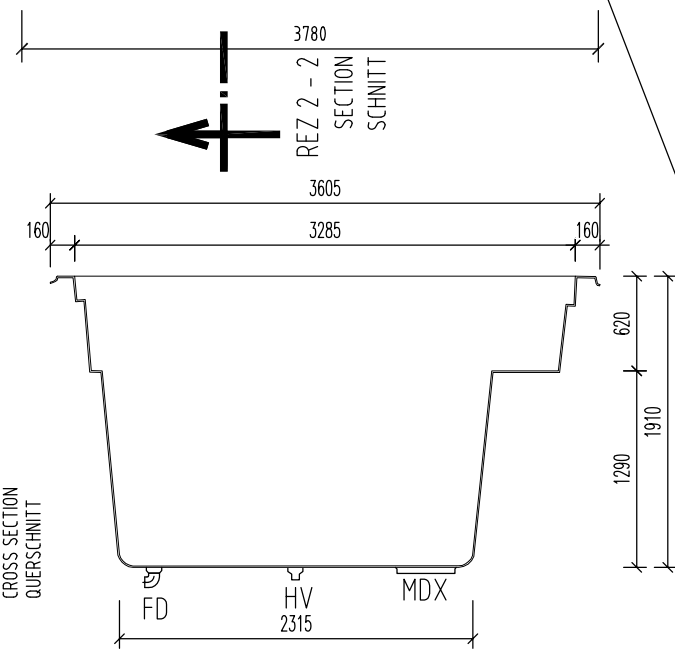
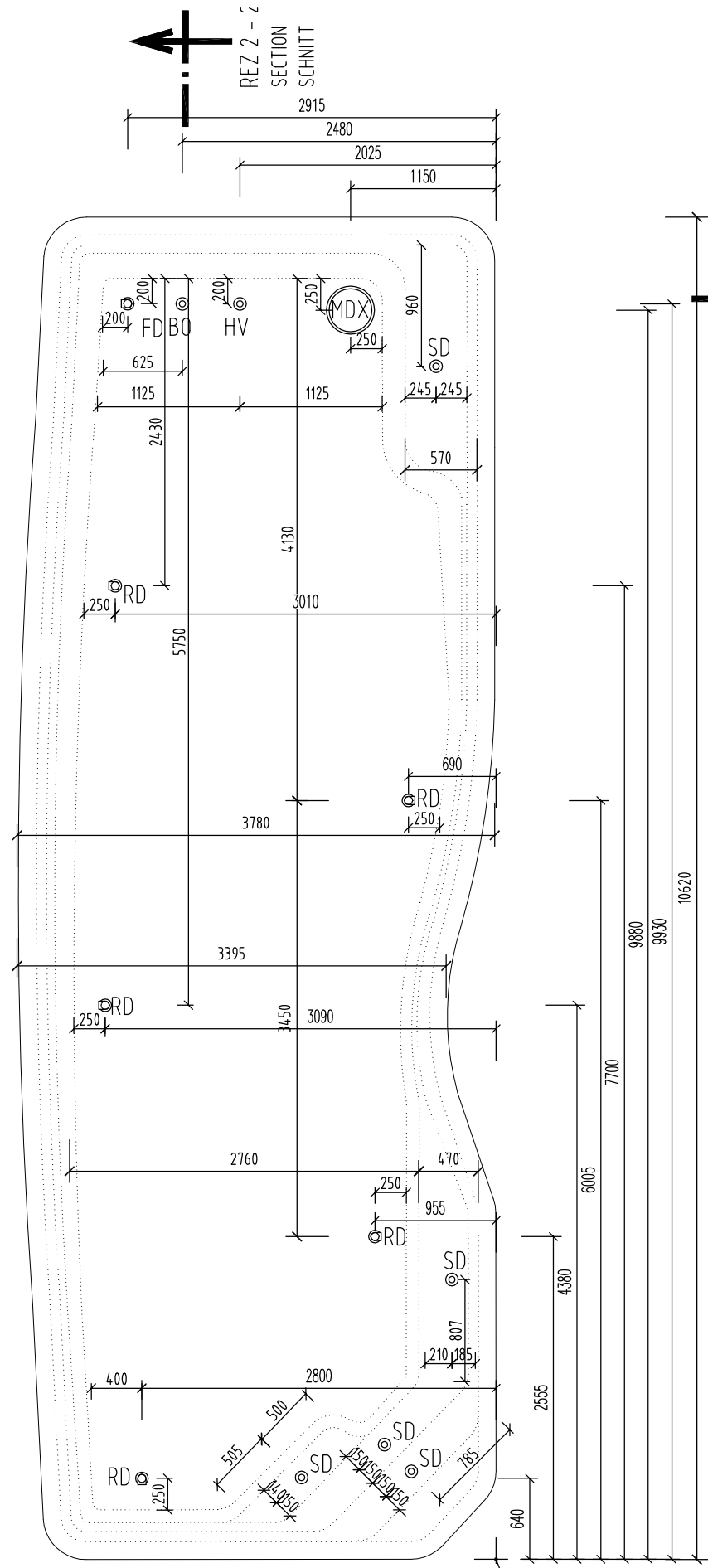
Chyby, tlačové chyby a technické zmeny vyhradené!

Subject to errors, misprints and technical changes!

Irrtum, Druckfehler und Änderungen vorbehalten!

POHĽAD ZHORA M 1:50

TOP ELEVATION
OBERANSICHT

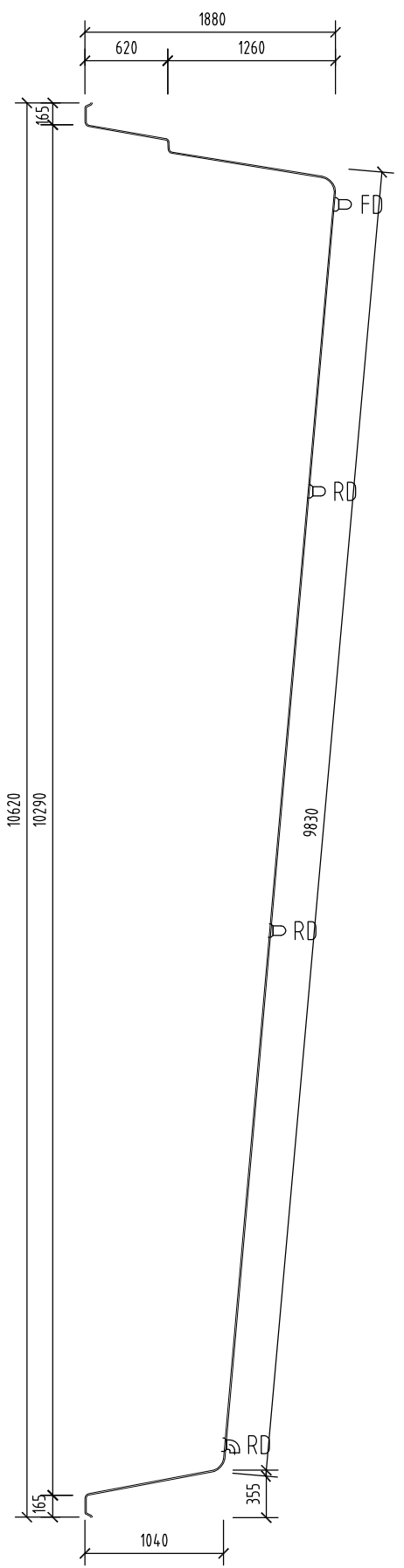


BOD MERANIA=VONKA JŠIA HRANA BAZÉNA
MEASUREMENT BASE POINT=OTSIDE POOL EDGE
AUSGANGSPUNKTE FÜR DIE
BEMASSUNG=AUSKANTE BECKEN

REZ 3 - 3 SECTION SCHNITT

REZ 2 - 2 M 1:50

LONGITUDINAL SECTION
QUERSCHNITT



Upozornenie:

Poloha otvorov sa môže líšiť. Pri objednávke bazéna s Vantage odporúčame v nechať bazén premerať v našom sklade. Prosím, dajte nám vedieť, keď zadáte svoju objednávku.
System Vantage v súčasnosti nespĺňa požiadavky normy DIN EN 16582-1

Notice:

The position of the holes may change. When ordering a pool with Vantage, we recommend having the pools measured in our warehouse.
Please let us know when you place your order.
The Vantage system does not currently meet the requirements of DIN EN 16582-1

Hinweis:

Die masse sind unter Vorbehalt und Änderungen sind möglich, Bei Bestellung eines Pools mit Vantage empfehlen wir, da Becken bei uns am Lager, bei Bedarf nachmessen zu lassen.
Bitte weisen Sie uns bei der Bestellung darauf hin.
Das Vantage-System entspricht zur Zeit nicht den Anforderungen der DIN EN-Norm 16582-1

- MDX - DNOVÁ VÝPUŠŤ / BOTTOM OUTLET / BODENAUSLAUF 1x
- BO - DNOVÁ VÝPUŠŤ / BOTTOM OUTLET / BODENAUSLAUF - ALTERNATIVE 2 1x
- HV - HYDROSTATICKÝ VENTIL / HYDROSTATIC VALVE / HYDROSTATISCHE VENTIL 1x
- FD - FIXNÁ DÝZA / FIXED NOZZLE / FESTEN DUSE 1x
- RD - ROTAČNÁ DÝZA / ROTATED NOZZLE / ROTATION DUSE 5x
- SD - SCHODOVÁ DÝZA / STAIR NOZZLE / TREPPE DUSE 5x

POZNÁMKA / NOTE / ANMERKUNG :

OTVORY NA OSADENIE TECHNOLOGICKÝCH OTVOROV
NÁKRES JE V PRESNOSTI ±30 MM.

POSITION FOR TECHNOLOGICAL HOLES ON DRAWINGS IS
IN TOLERANCE ±30 MM.

POSITION FÜR TECHNOLOGISCHE BOHRUNGEN IN DER
ZEICHNUNG
IST IN TOLERANZ ±30 MM.

NÁZOV VÝKRESU / TECHNOLOGISCHE HOLES / ZEICHNUNG NAME: RIVERINA 106		
TECHNOLOGICKÉ PRESTUPY		
TECHNOLOGICAL HOLES VANTAGE VERSION		www.compasspools.eu
KRESLIL: ING. PETER KAĽETA	DÁTUM: 02/2022	
MIERKA: 1:50	FORMÁT: A3	
VERZIA: 2	ČÍSLO: 4	