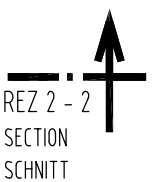
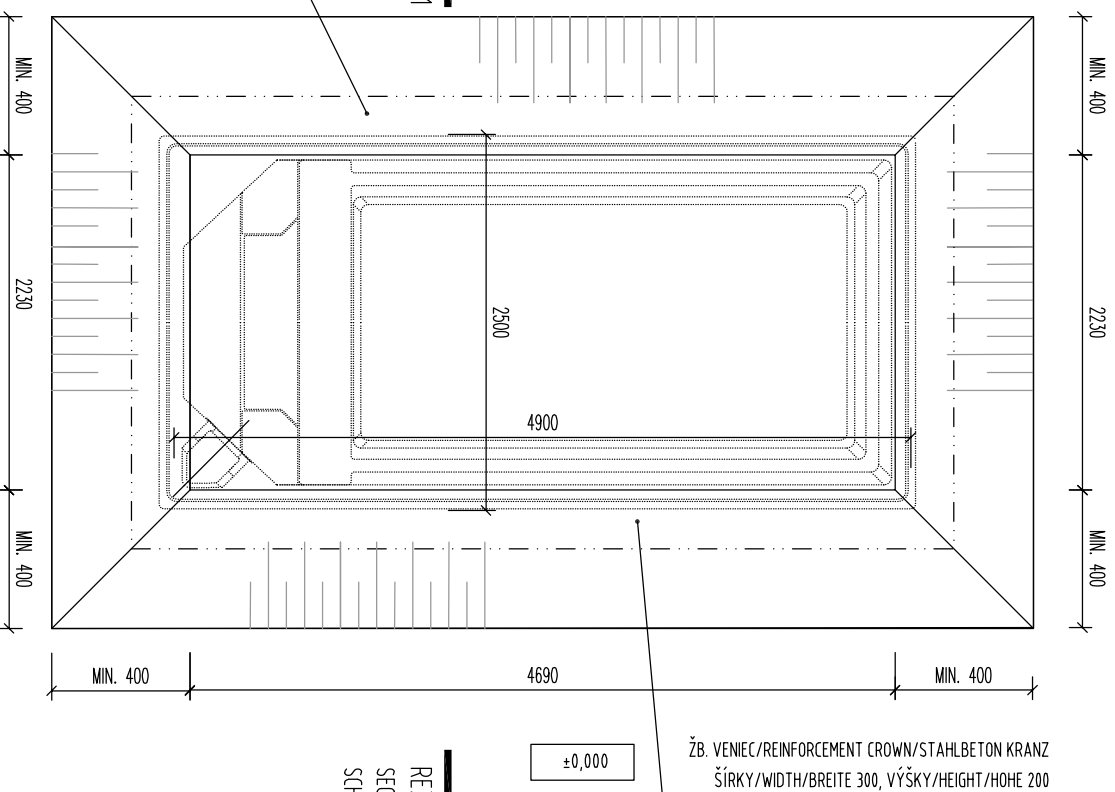


# PÔDORYS M 1:50

TOP ELEVATION  
OBERANSICHT



±0,000

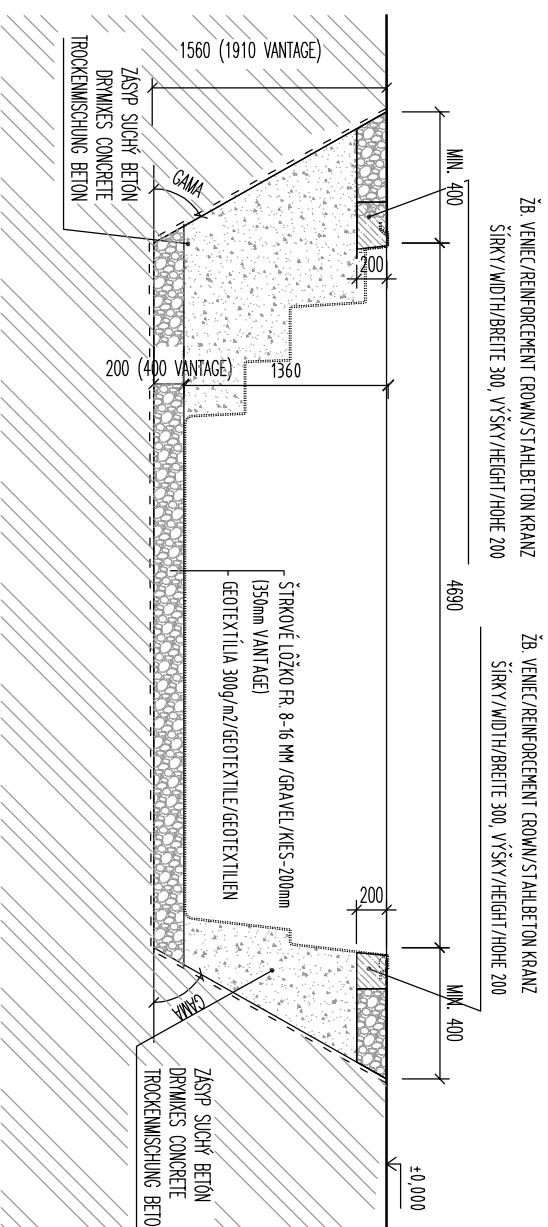


REZ 2 - 2  
SECTION  
SCHNITT

±0,000

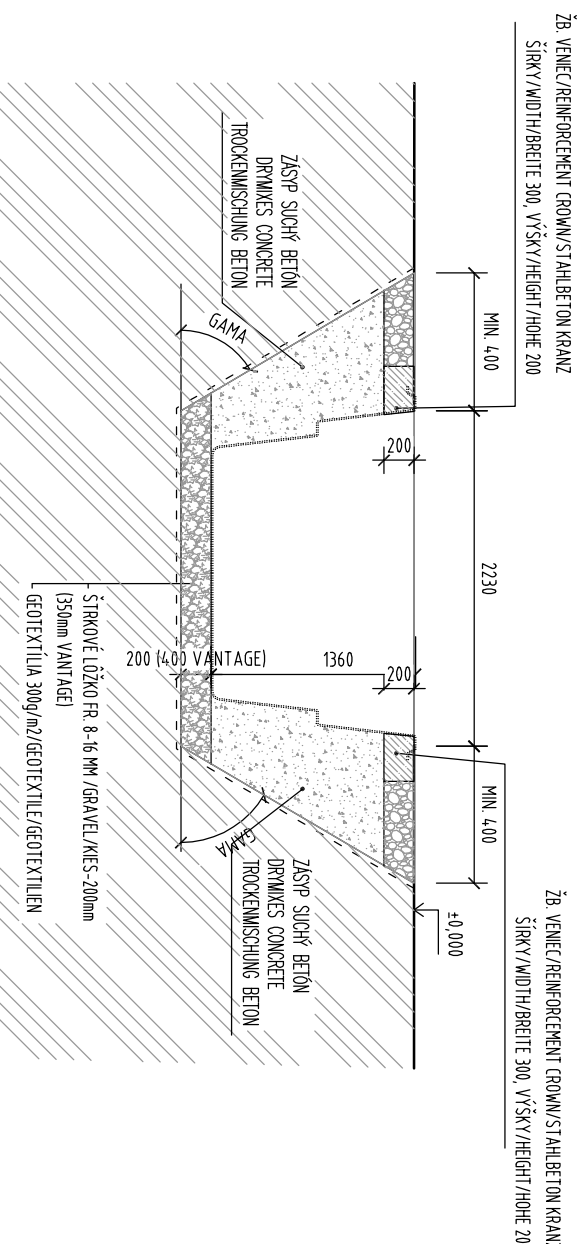
# REZ 2 - 2 M 1:50

LONGITUDINAL SECTION  
QUERSCHNITT



# REZ 1 - 1 M 1:50

CROSS SECTION  
QUERSCHNITT



- Pozor!**  
V prípade že plánujete ľah bazenu opariti bazenových obkladových kameňov je potrebné pri už výkopových prácach zohľadniť hrúbku týchto bazenových obkladových kameňov.
- Caution!**  
When laying pool edge stones on the pool edge, the thickness of the pool edge stones must be taken into account when excavating.
- Achtung!**  
Beim Verlegen von Betonrandsteinen auf dem Beckenkopf, muss die Stärke der Betonrandsteine beim Ausschuss beachtet werden.
- Užornenie:**  
Je potrebné skontrolovať únosnosť podlažia a prijať vhodné opatrenia.  
V prípade podzemných vôd je potrebné prijať a dodržiavať osobitné bezpečnostné opatrenia.
- Betonová doska
  - Ochrana proti vzhľakovej vode atď.
  - obmedzuje sa zníženie hladiny bazénovej vody pod hladinu podzemnej vody
  - Predpokladá sa, že existujúce podlažie v oblasti povodia má tak pôdy minimálne 200kN/m2
  - > Odporúča sa konzultácia so špecializovanými projektantmi, geológmi atď.
- Notice:**  
The subsoil is to be checked for its load-bearing capacity and appropriate precautions to be taken. In the case of groundwater, special safety precautions must be taken and observed:
- Concrete - slab.
  - Buoyancy protection, etc.
  - lowering of the pool water level below the groundwater level is restricted
  - It is assumed that the existing subsoil in the area of the basin has a soil pressure of at least 200kN/m2
  - > Consultation with specialist planners, geologists, is recommended etc.
- Hinweis:**  
Der Untergrund ist auf die Tragfähigkeit zu prüfen und dementsprechende Vorkehrungen zu treffen. Bei Grundwasser sind besondere Sicherheitsvorkehrungen zu ergreifen und einzuhalten:
- Beton - Bodenglätte
  - Auftriebsicherung usw.
  - Kein senken des Beckenwasserspiegels unter den Grundwasserspiegel
  - Es wird davon ausgegangen dass der vorhandene Baugrund im Bereich Des Beckens eine Bodenpressung von mind. 200 kN/m2 aufweist!
  - > Rücksprache mit Fachplaner, Geologe etc.

VÝKOPY SÚ ZAKRESLENÉ PRE ŠTANDARDNÚ KVALITU ZEMINY

BEZ POMOČNÉHO PAŽENIA PODLA KVALITY ZEMINY JE POTREBNÉ VÝKOPOVÚ JAMU PAŽIŤ A MENIŤ ROZMÄRŠAČÍ UHOL. MIN OBJEM VÝKOPOV 34,54 M3.

THE EXCAVATIONS ARE DESIGNED FOR STANDARD SOIL WITHOUT OTHER SUPPORT STRUCTURE. USING OF SUPPORT STRUCTURE OF EXCAVATIONS DEPENDS ON THE QUALITY OF SOIL. MIN. VOLUME OF EXCAVATIONS IS 34,54 M3.

AUSHUB IST FÜR STANDARD ERDE PROJEKTERT OHNE HILFSCHÜLUNG. DIE HILFSCHÜLUNG EINSAITZ LIEGT ERDEQUALITÄT AN. MIN. AUSHUBVOLUMEN IST 34,54 M3.

NÁZOV VÝKRESU:  
DRAWING NAME:  
ZEICHNUNG NAME:

## CompassSwim 50

## V Ý K O P Y

### DRAWING OF EXCAVATIONS

### AUSHUBGRUNDRISS

**COMPASS**  
*enjoy the moment*

[www.compasspools.eu](http://www.compasspools.eu)

KRESILU: DRAHNER / ZEICHNER:	ING. PETER KALETIA DAŤUM / DATE:	10/2022
MIERKA: VEŠKON. / VERBUND:	1:50 DRAHNER FORMÁT / ZEICHNUNG FORMAT:	A3
VERZIA: VERSION:	1 ZEICHNUNG NUMMER:	2

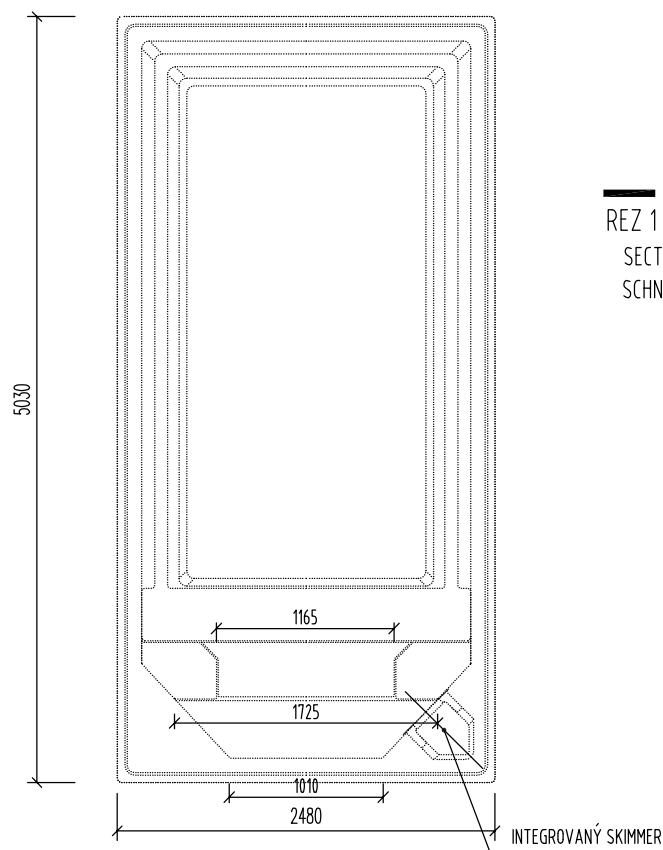
Chyby, tlačové chyby a technické zmeny vyhradené!

Subject to errors, misprints and technical changes!

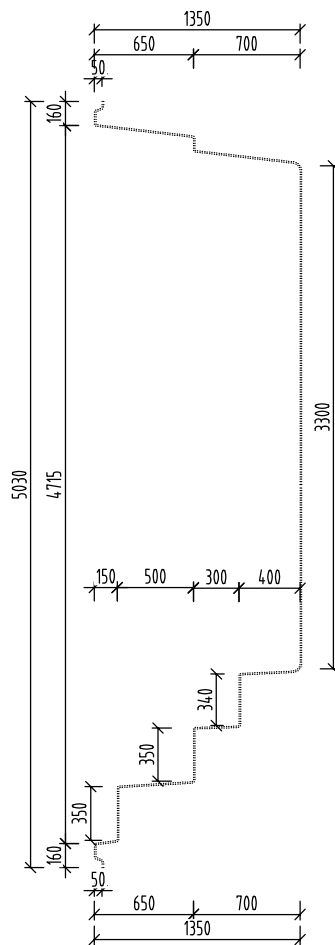
Frrtum, Druckfehler und Änderungen vorbehalten!

# POHĽAD ZHORA M 1:50

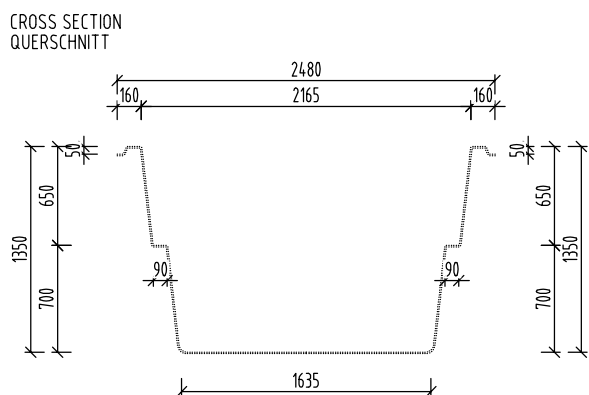
TOP ELEVATION  
OBERANSICHT



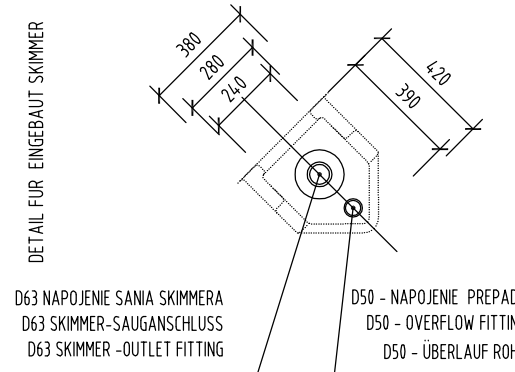
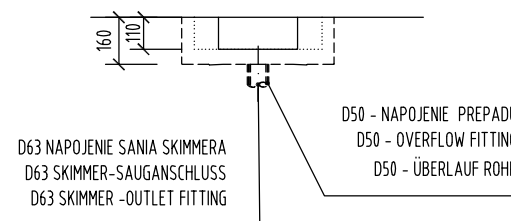
## REZ 2-2 M 1:50 LONGITUDINAL SECTION QUERSCHNITT



## REZ 1-1 M 1:50 CROSS SECTION QUERSCHNITT



## DETAIL ÚPRAVY INTEGROVANÝ SKIMMER M 1:25 DETAIL FOR INTEGRATED SKIMMER DETAIL FÜR EINGEBAUT SKIMMER

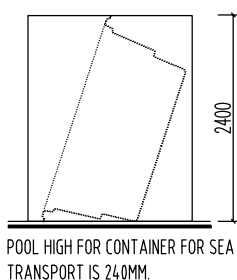


POZNÁMKA / NOTE / ANMERKUNG :

HRÚBKA STENY BAZÉNA JE CCA. 10 MM  
TOLERANCIA PRESNOSTI 7 - 10 MM

THICKNESS OF THE SIDEWALL OF SWIMMING POOL IS APPROX. 10 MM.  
MEASURED WITH TOLERANCE RATE 7 - 10 MM

DIE SCHWIMMBADWAND DÜCKE IS CA. 10 MM.  
DUCKENTOLERANZ IST 7 - 10 MM.



POOL HIGH FOR CONTAINER FOR SEA  
TRANSPORT IS 2400MM.

NÁZOV VÝKRESU:  
DRAWING NAME:  
ZEICHNUNG NAME:

**CompassSwim 50**  
**GEOMETRIA BAZÉNA**  
**GEOMETRY OF SWIMMING POOL**  
**SCHWIMMBAD GEOMETRIE**

**COMPASS**  
*enjoy the moment*

[www.compasspools.eu](http://www.compasspools.eu)

KRESLIL: DRAWN BY / ZEICHNER:	ING. PETER KALETÁ	DÁTUM: DATUM / DATUM:	10/2022
MIERKA: SCALE/MASSTABE:	1:50	FORMÁT DRAWING FORMAT / ZEICHNUNG FORMAT:	A3
VERZIA: VERSION:	1	ČÍSLO DRAWING NUMBER: ZEICHNUNG NUMBER:	<b>1</b>